

MORE THAN STANDARD

HALSANG



INDUSTRIER • LOGISTIKCENTER •
 INFRASTRUKTUR •
 OFFENTLIGA BYGGNADER •
 FLYGPLATSER

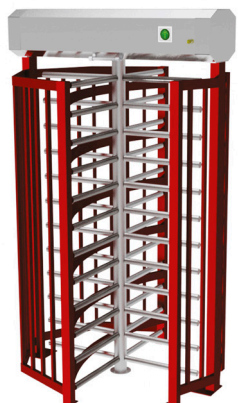
ROTATIONSGRIND

PASSERKONTROLL

ROTATIONSGRIND HHT3/HHT4 AUTOMATISK



HHT3



HHT4

Rotationsgrind för passagekontroll/gångtrafik.

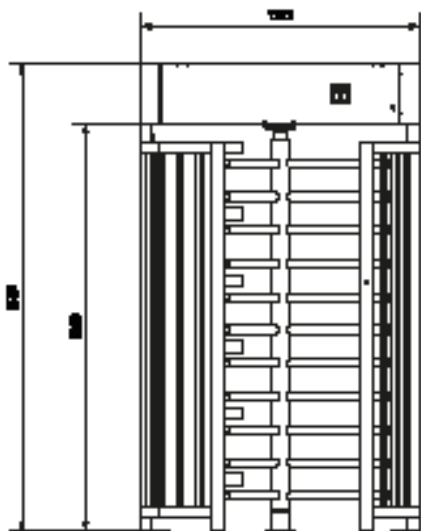
FÖRDELAR

SNABB OCH SÄKER

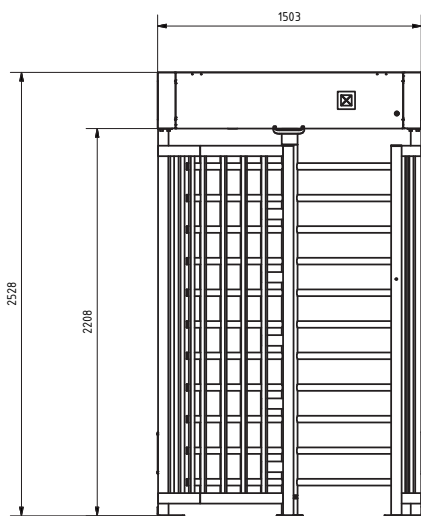
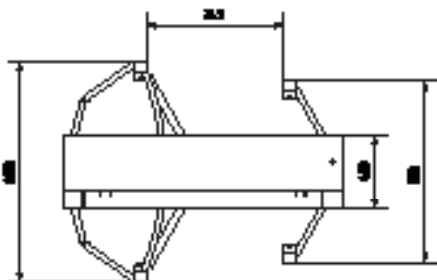
Rotationsgrindarna är utformade för kontinuerlig drift och kan användas på platser med hög passagefrekvens. Lämpliga områden: fabriker, kommersiella byggnader, hamnar osv. Grinden har ett roterande kors med 3 stycken armar (120 grader) eller 4 stycken armar (90 grader), beroende på önskad säkerhetsnivå.

FUNKTION

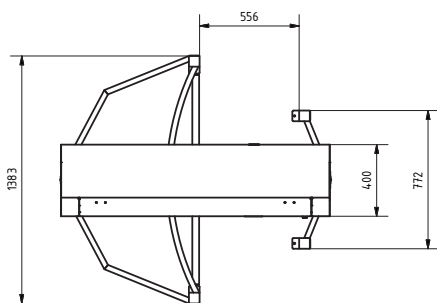
Tvåvägsmekanismen ger gångtrafikstyrning i båda riktningarna eller i vald riktning. De tydliga LED-piktogrammen (rött kryss/grön pil) på styrsåpet visar grindens status (låst/öppen). Rött kryss signalerar att passagen är spärrad, grön pil att passagen är öppen. Korsmekanismen, som ger smidig passering till och från området, är utrustad med både ett mekaniskt lås och ett magnetiskt lås, för optimal säkerhet. Korset är motordrivet, för att underlätta för användaren.



HHT3



HHT4

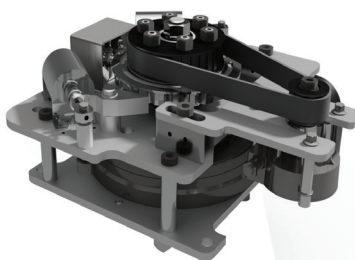


FUNKTIONER

- Korsk mekanismen av kvalitetsstål och utrustad med robusta lager. Broms-/låssystemet har mycket kort svarstid (0,03–0,12 s). Skulle strömavbrott inträffa låses mekanismen upp automatisk, så att personerna på ett säkert sätt kan passera ut ur anläggningen, inpassering är då blockerad.
- Styrenheten (H104) har många programmeringsmöjligheter
- Enkel åtkomst till styrskåpet, för service och underhåll (från insidan av området)
- Belysning av passage är standard (skymningsrelä)
- Piktogram (röd/grön symbol) på båda sidorna av styrskåpet är standard
- Förberedd för extern kortläsare
- Kors och skåp av rostfritt stål är standard
- Bur av varmförzinkat stål är standard
- 15–20 passeringar/minut och kors

TEKNISK BESKRIVNING

Totalhöjd	2 530 mm Andra mått på begäran.
Strömförsörjning	230 V AC, 50 Hz
Effektförbrukning	max. 120 W
Ström	5 A
Återkopplingssignal	Potentialfri kontakt – no/nc
Öppningssignal	Signal (max. 1 s)
Driftmiljö	-25° till +50° C
Vikt	HHT3 240 kg, HHT4 250 kg
Relativ luftfuktighet	10–80 %
IP-klassning	44
Styrskåp	Rostfritt stål – 1,5 mm
Burprofiler	100x50x3 mm, 60x60x2 mm, 60x30x3 mm och 25x25x1,5 mm
Korsets centrumrör	90x3 mm
Korsarmar	38x2 mm



Vändkorsmekanism – kvalitetsbroms med kort svarstid.



Styrskåp utrustat med Halsang H104-styrenhet.

TILLVAL

- Överklättringsskydd
- Fästen för montering av stängsel på stolparna
- Tak av polykarbonat
- Pulverbelagd bur i RAL-färger.